



洗眼台
付

シャワーユニット

省スペース OK

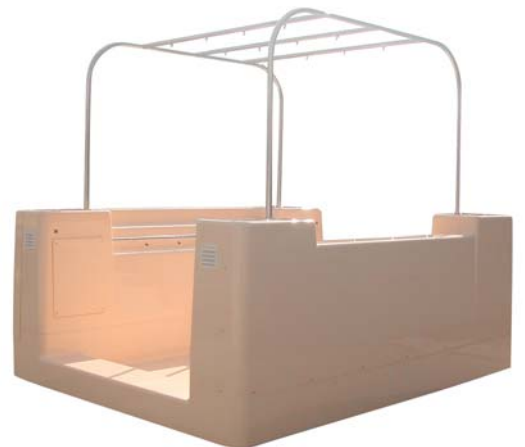
シャワーユニットと洗眼台がひとつになったので、スペースのない場所でも設置できます。

本 体	全 長	2800mm
	全 幅	2600mm
材 質	全 高	2250mm
	通 路 幅	1400mm
	重 量	230kg
	本 体	FRP
	パイプ部	SUS304

選べる仕様 OK

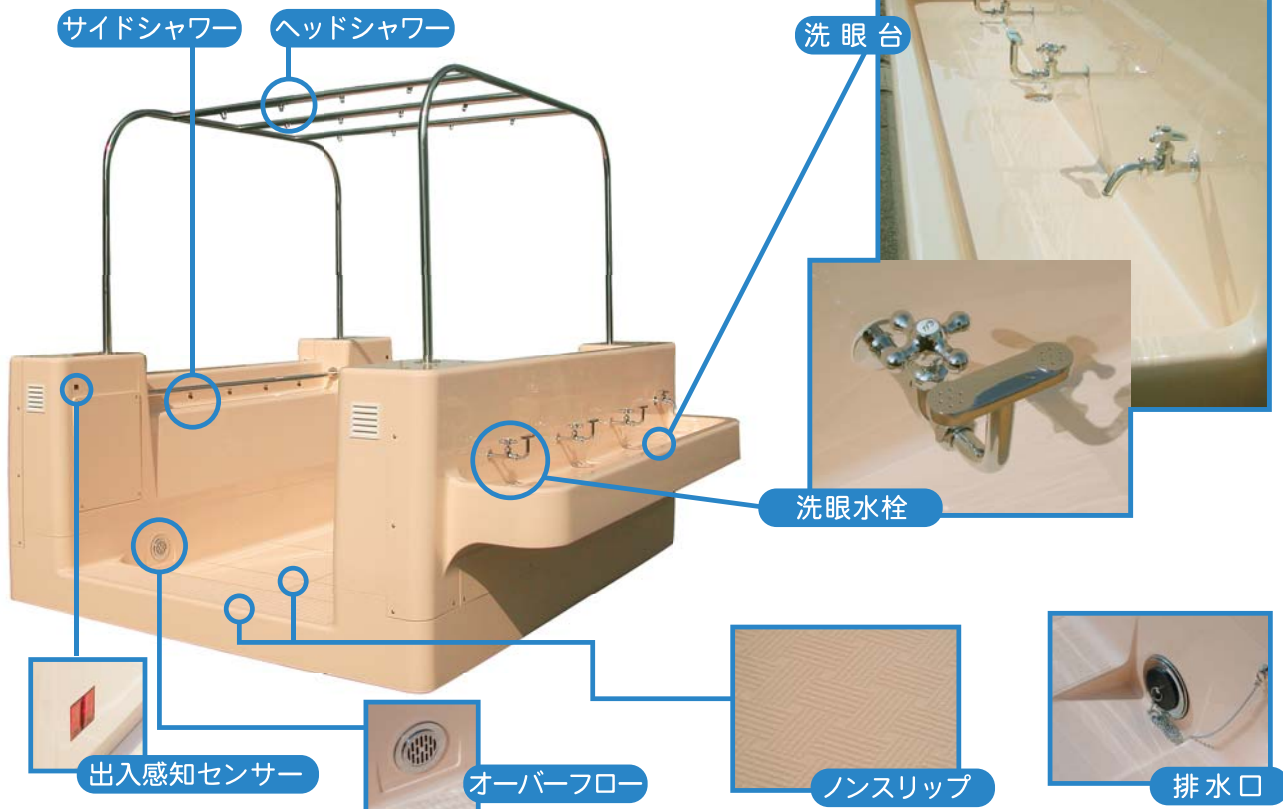
- 洗眼・手洗水栓の個数などは変更できます
- 洗眼台は両サイドに取付できます

ノーマルタイプもお選び頂けます。

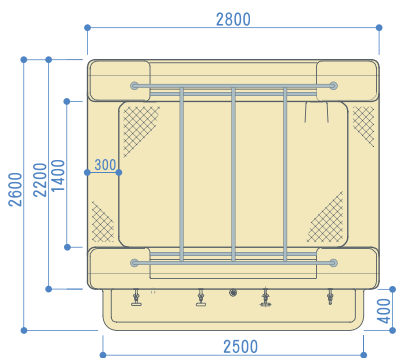


洗眼台付

シャワーユニット



仕様詳細



全体寸法 / 重量

全長	2800mm
全幅	2600mm
全高	2250mm
重量	230kg

幅の寸法は洗眼台部分を含んだものです。
洗眼台のないものは2200mm幅となります。

構成部材

本体	FRP / 表面色 : アイボリー
ヘッドシャワー	SUS304 φ38 ノズル仕様
サイドシャワー	SUS304 φ38 ノズル仕様
洗眼用蛇口	壁面取付型
飲水用蛇口	壁面取付・万能型
制御用電磁弁	外付式 (バイパス弁付) 用電磁弁

配管部材

オーバーフロー栓	75A YBSC 内ネジ
シャワー排水管接続栓	75A YBSC 内ネジ (NR 製ゴム栓付)
洗眼台排水管接続栓	40A YBSC 外ネジ
シャワー用給水管接続栓	φ50 VP JIS10K フランジ接続
洗眼台用給水管接続栓	φ16 VP ソケット接続

仕様・サイズ等は予告なく変更される場合がございますのでご確認ください。

製品のご注文・お問い合わせは

●販売
NACKS ナック・ケイ・エス株式会社

●製造
株式会社 海道工業

- 本社 〒910-3145 福井県福井市串野町8-20
TEL 0776-83-1188 FAX 0776-83-1288
- 東京支店 〒343-0844 埼玉県越谷市大間野町3-68
TEL 048-987-3033 FAX 048-987-0633
- 熊本支店 〒869-1102 熊本県菊池郡菊陽町大字原水5598-3
TEL 096-232-1902 FAX 096-232-2418