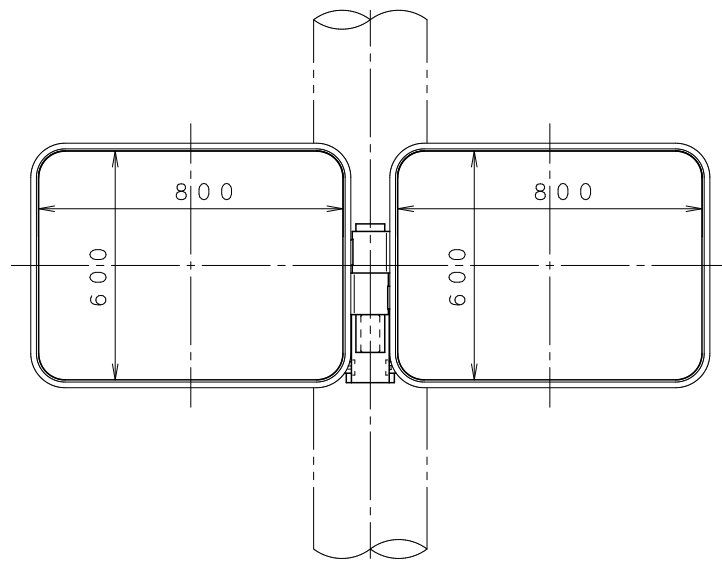
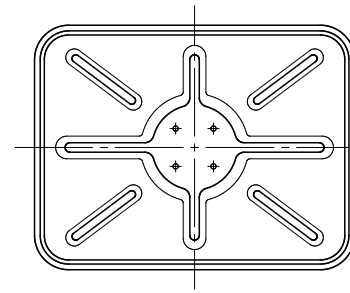
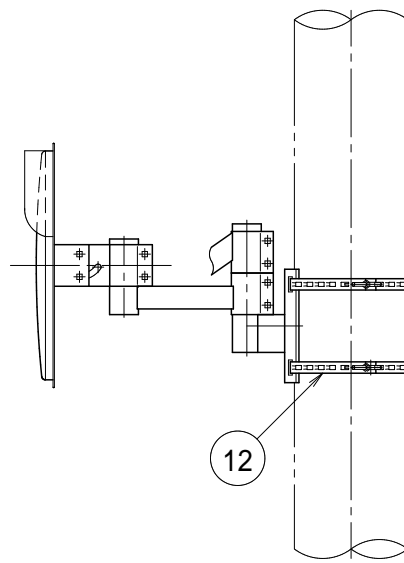


正面図

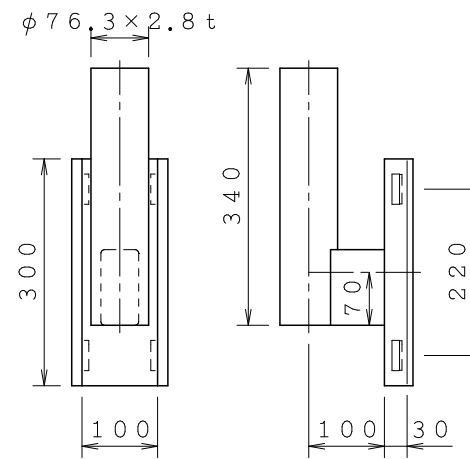
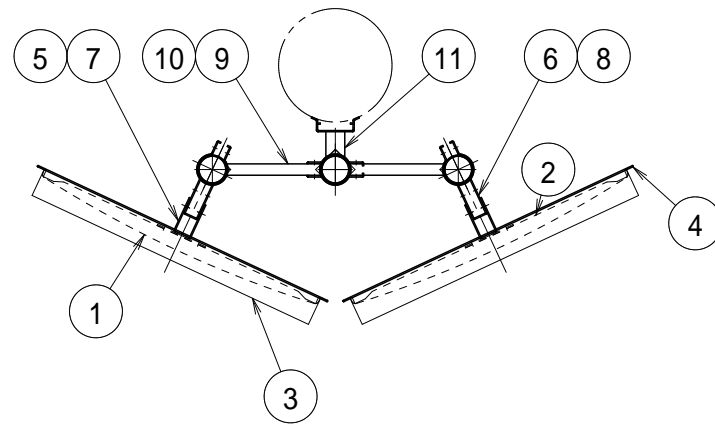


側面図

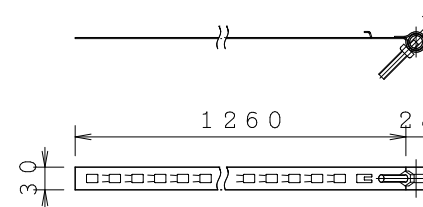


2 バックプレート (S=1/20)

平面視図



11 電柱取付金具 (S=1/10)



12 電柱金具取付バンド (S=1/10)

構成部材は改良のため、変更する場合があります。
本図は道路反射鏡ハンドブックに基づいています。

ステンレスミラー <Zタイプ>

600×800 (ダブル)

S=1/20, 1/10, 1/6

	名称	個数	材質	規格仕様
1	鏡面 R=3000	2	SUS304	t=0.9mm・表面研磨
2	バックプレート	2	高耐食溶融めっき鋼板	ZAM処理鋼板 プレス成型
3	フード	2	SUS430	
4	リング	2	軟質PVC	
5	裏板取付金具	2	SS400	溶融亜鉛メッキ
6	支柱取付金具	2	SS400	溶融亜鉛メッキ
7	裏板金具取付ボルト	8	SS400	溶融亜鉛メッキ
8	金具締付ボルトナット	8	SS400	溶融亜鉛メッキ
9	二面鏡用取付腕木	1	SS400	溶融亜鉛メッキ
10	同上ボルトナット	4	SS400	溶融亜鉛メッキ
11	電柱取付金具	1	SS400	溶融亜鉛メッキ
12	電柱金具取付バンド	2	SS400	溶融亜鉛メッキ

図面番号

MZH608WKD