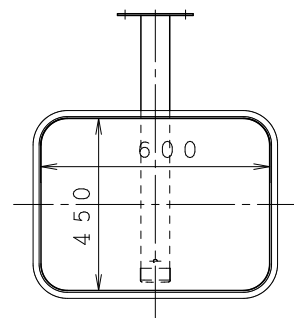
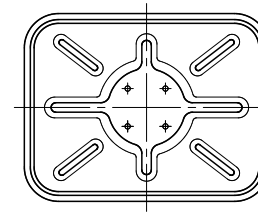
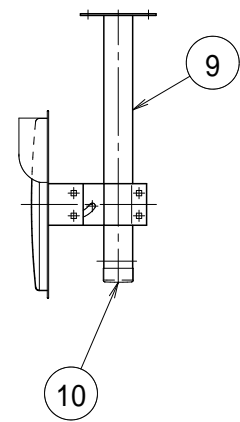


正面図

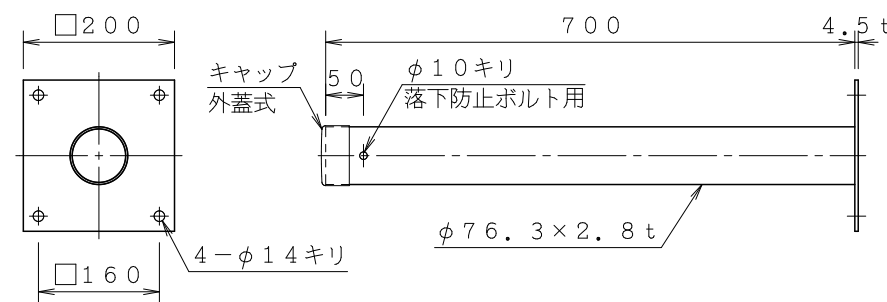
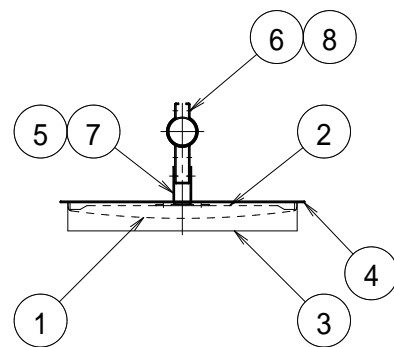


側面図



2 バックプレート (S=1/20)

平面視図



9 10 吊り下げ金具 (S=1/10)

構成部材は改良のため、変更する場合があります。
本図は道路反射鏡ハンドブックに基づいています。

ステンレスミラー < Zタイプ >

450×600 (シングル)

S=1/20, 1/10, 1/6

名称	個数	材質	規格仕様
1 鏡面 R=2200	1	SUS304	t=0.9mm・表面研磨
2 バックプレート	1	高耐食溶融めっき鋼板	ZAM処理鋼板 プレス成型
3 フード	1	SUS430	
4 リング	1	軟質PVC	
5 裏板取付金具	1	SS400	溶融亜鉛メッキ
6 支柱取付金具	1	SS400	溶融亜鉛メッキ
7 裏板金具取付ボルト	4	SS400	溶融亜鉛メッキ
8 金具締付ボルトナット	4	SS400	溶融亜鉛メッキ
9 吊り下げ金具	1	SS400	静電粉体塗装
10 キャップ	1	PVC	

図面番号

MZH456STR