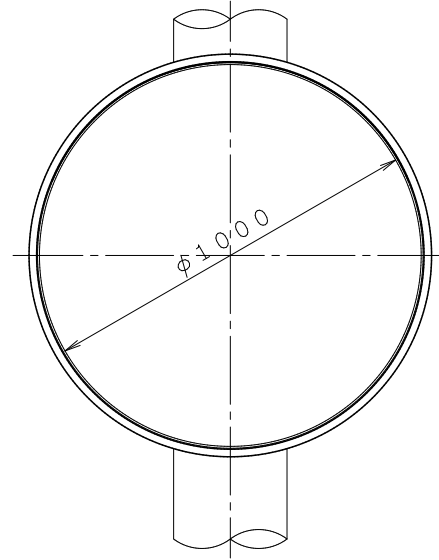
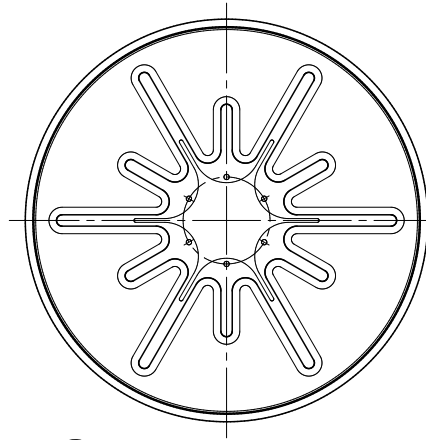
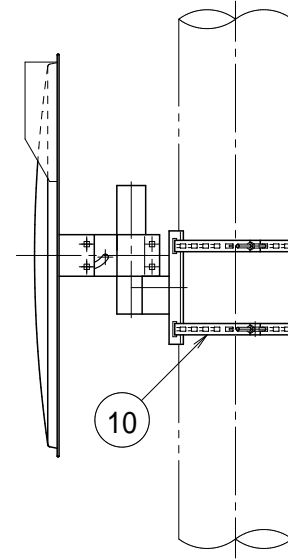


正面図

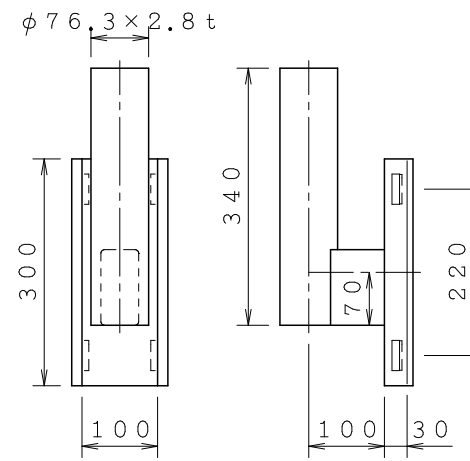
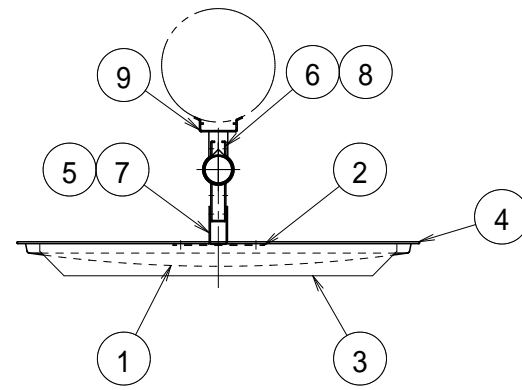


側面図

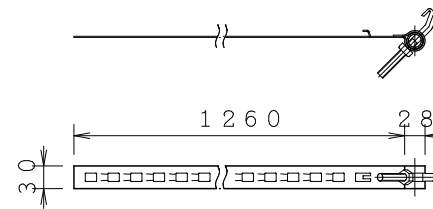


2 バックプレート (S=1/20)

平面視図



9 電柱取付金具 (S=1/10)



10 電柱金具取付バンド (S=1/10)

構成部材は改良のため、変更する場合があります。  
本図は道路反射鏡ハンドブックに基づいています。

ステンレスミラー <Zタイプ>

1000 (シングル)

S = 1/20, 1/10, 1/6

	名称	個数	材質	規格仕様
1	鏡面 R = 3600	1	SUS304	t=1.0mm・表面研磨
2	バックプレート	1	高耐食溶融めっき鋼板	ZAM処理鋼板 プレス成型
3	フード	1	PC	UVグレード
4	リング	1	軟質PVC	
5	裏板取付金具	1	SS400	溶融亜鉛メッキ
6	支柱取付金具	1	SS400	溶融亜鉛メッキ
7	裏板金具取付ボルト	6	SS400	溶融亜鉛メッキ
8	金具締付ボルトナット	4	SS400	溶融亜鉛メッキ
9	電柱取付金具	1	SS400	溶融亜鉛メッキ
10	電柱金具取付バンド	2	SS400	溶融亜鉛メッキ

図面番号

MZH100SKD