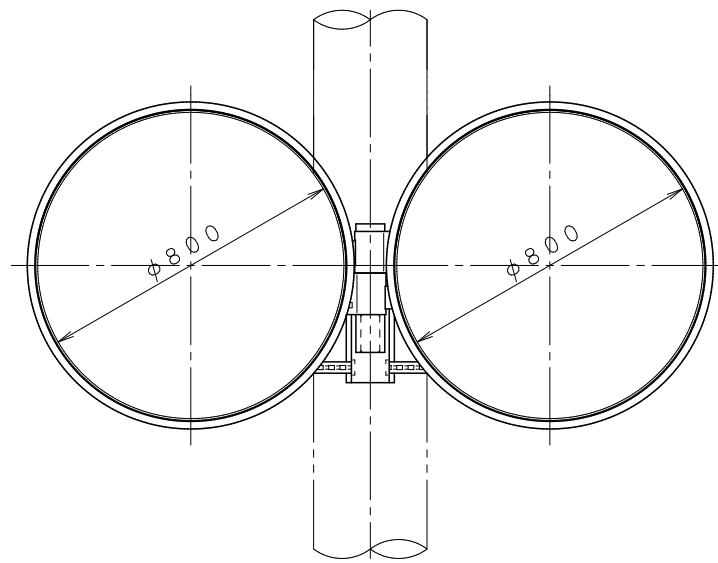
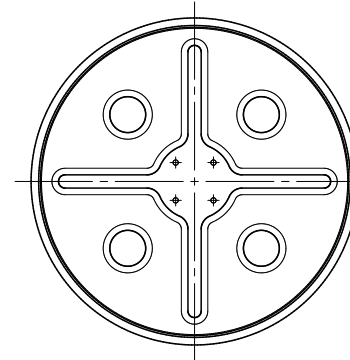
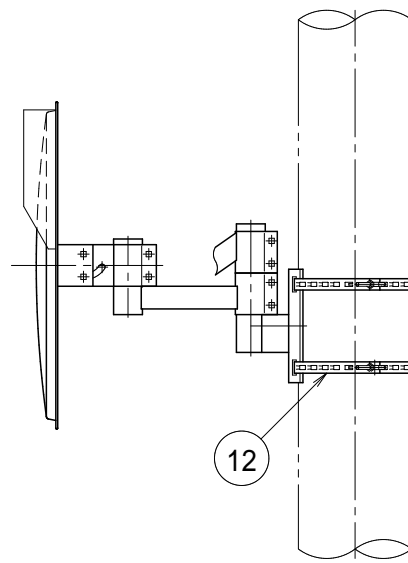


正面図

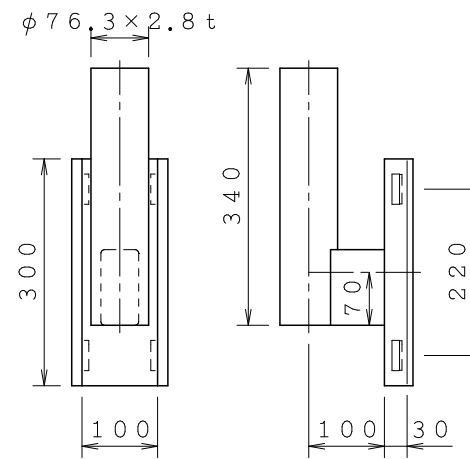
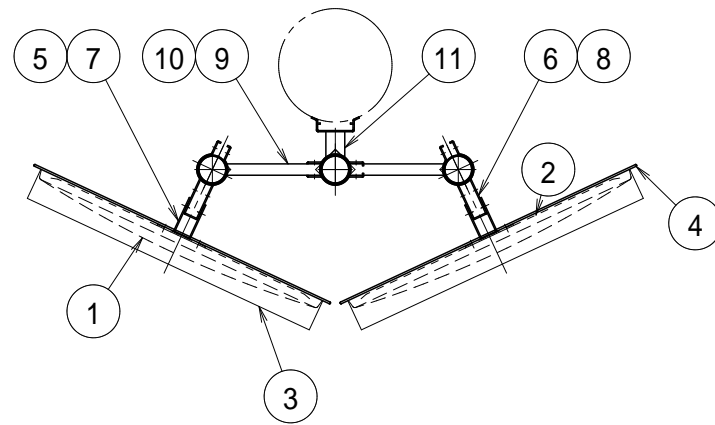


側面図

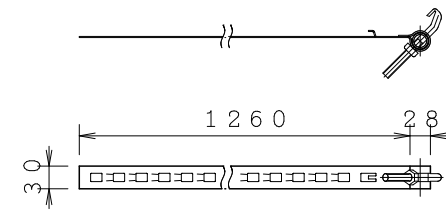


2 バックプレート (S=1/20)

平面視図



11 電柱取付金具 (S=1/10)



12 電柱金具取付バンド (S=1/10)

構成部材は改良のため、変更する場合があります。
本図は道路反射鏡ハンドブックに基づいています。

ステンレスミラー <Zタイプ>
800 (ダブル)

S = 1/20, 1/10, 1/6

名称	個数	材質	規格仕様
1 鏡面 R = 3000	2	SUS304	t=0.9mm・表面研磨
2 バックプレート	2	高耐食溶融めっき鋼板	ZAM処理鋼板 プレス成型
3 フード	2	PC	UVグレード
4 リング	2	軟質PVC	
5 裏板取付金具	2	SS400	溶融亜鉛メッキ
6 支柱取付金具	2	SS400	溶融亜鉛メッキ
7 裏板金具取付ボルト	8	SS400	溶融亜鉛メッキ
8 金具締付ボルトナット	8	SS400	溶融亜鉛メッキ
9 二面鏡用取付腕木	1	SS400	溶融亜鉛メッキ
10 同上ボルトナット	4	SS400	溶融亜鉛メッキ
11 電柱取付金具	1	SS400	溶融亜鉛メッキ
12 電柱金具取付バンド	2	SS400	溶融亜鉛メッキ

図面番号

MZH080WKD