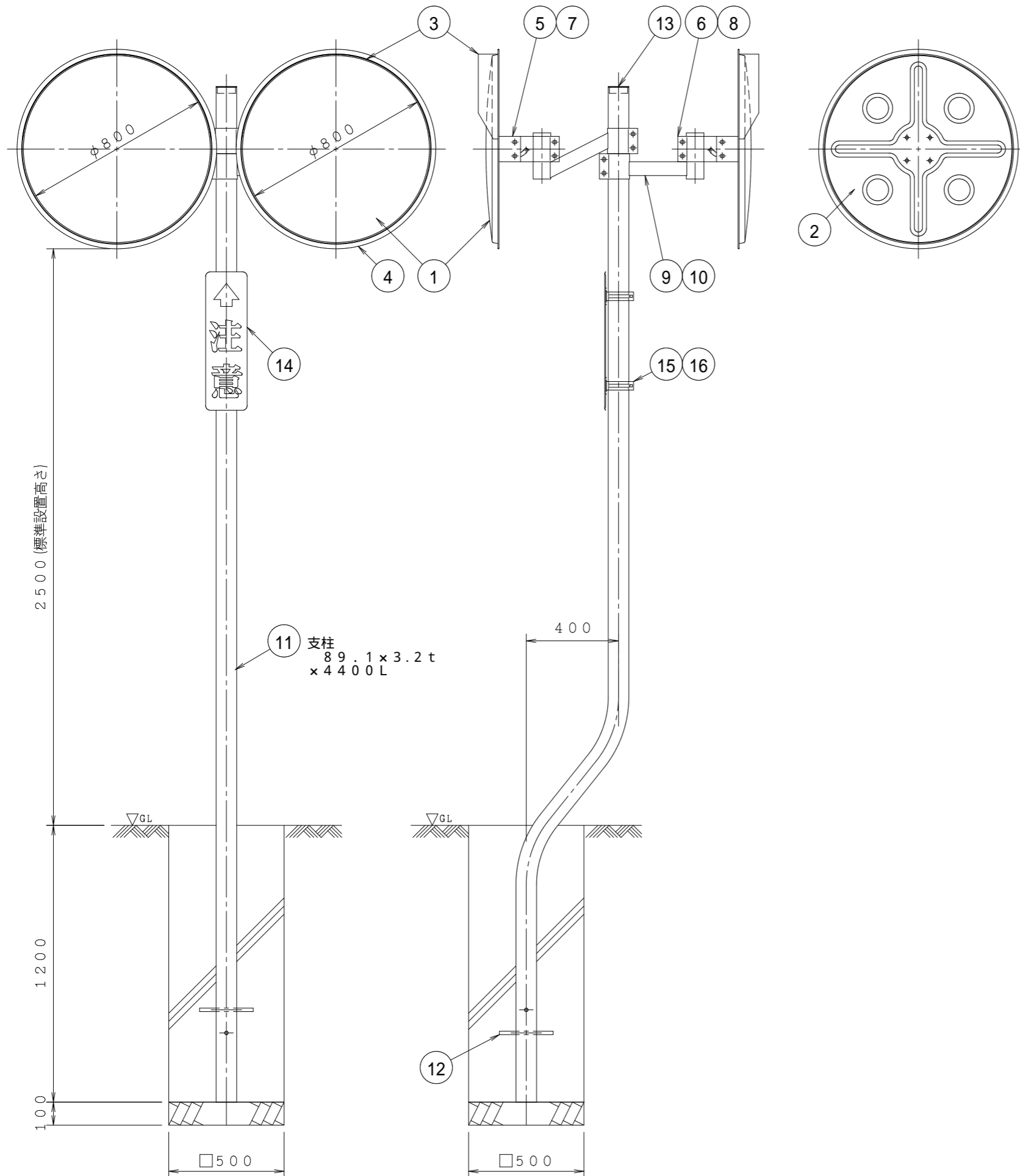


正面図

側面図

背面図



構成部材は改良のため、変更する場合があります。  
本図は道路反射鏡ハンドブックに基づいています。

ステンレスミラー <Zタイプ>  
800 (ダブル)

	名称	個数	材質	規格仕様
1	鏡面 R = 3000	2	SUS304	t=0.9mm・表面研磨
2	バックプレート	2	高耐食溶融めっき鋼板	ZAM処理鋼板 プレス成型
3	フード	2	PC	UVグレード
4	リング	2	軟質PVC	
5	裏板取付金具	2	SS400	溶融亜鉛メッキ
6	支柱取付金具	2	SS400	溶融亜鉛メッキ
7	裏板金具取付ボルト	8	SS400	溶融亜鉛メッキ
8	金具締付ボルトナット	8	SS400	溶融亜鉛メッキ
9	二面鏡用取付腕木	1	SS400	溶融亜鉛メッキ
10	同上ボルトナット	4	SS400	溶融亜鉛メッキ
11	支柱	1	STK400	静電粉体塗装
		1	STK400	下地亜鉛メッキ + 静電粉体塗装
12	根入れ鉄筋	2	SD295A	
13	キャップ	1	PE	
14	注意板	1		
15	注意板取付バンド	1式		
16	同上ボルトナット	1式		

図面番号

MZH080WCP