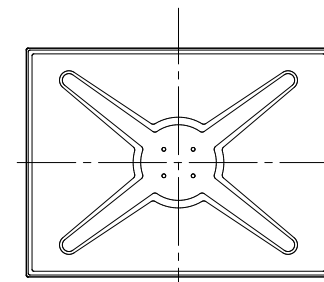
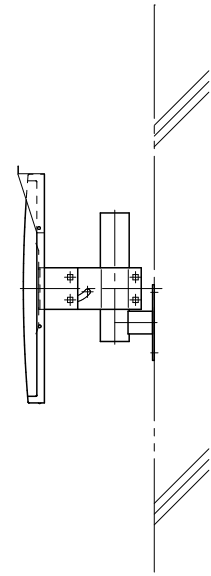
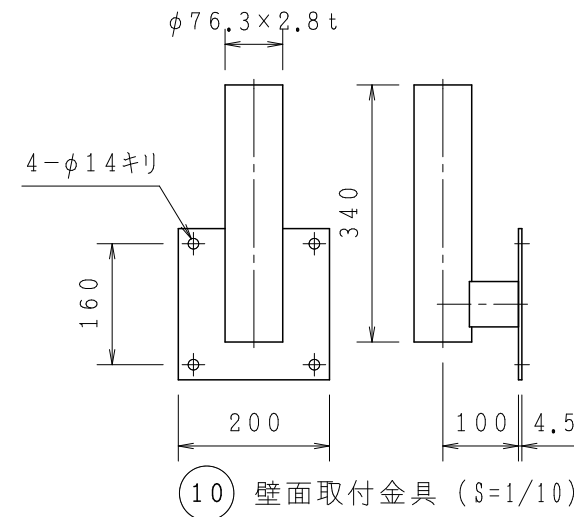
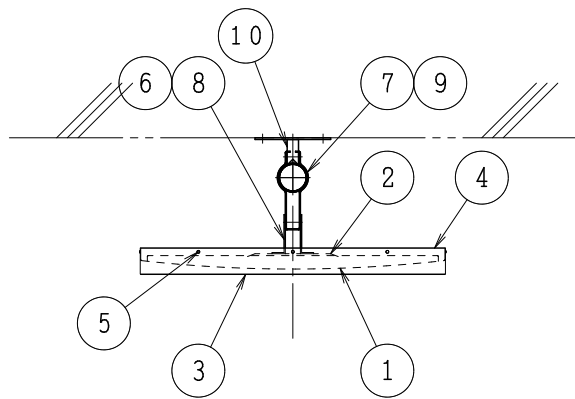


表面：超親水性コーティング



② バックプレート (S=1/20)

平面視図



⑩ 壁面取付金具 (S=1/10)

※構成部材は改良のため、変更する場合があります。
 ※本図は道路反射鏡ハンドブックに基づいています。

アクリン<Fタイプ>				
□600×800 (シングル) S=1/20, 1/10				
	名称	個数	材質	規格仕様
1	鏡面 R=3600	1	PMMA (アクリル)	t=3.0mm 裏面：真空蒸着 表面：超親水性コーティング
2	バックプレート	1	FRP	SMC成型
3	フード	1	PC	
4	取付枠	1	FRP	
5	取付枠取付リベット	10	アルミニウム	
6	裏板取付金具	1	SS400	溶融亜鉛メッキ
7	支柱取付金具	1	SS400	溶融亜鉛メッキ
8	裏板金具取付ボルト	4	SS400	溶融亜鉛メッキ
9	金具締付ボルトナット	4	SS400	溶融亜鉛メッキ
10	壁面取付金具	1	SS400	溶融亜鉛メッキ

図面番号

MF608SKB