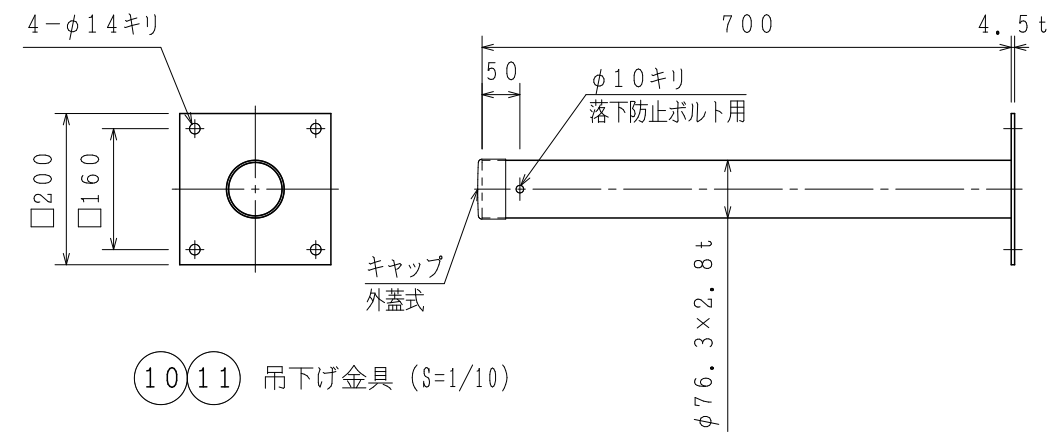
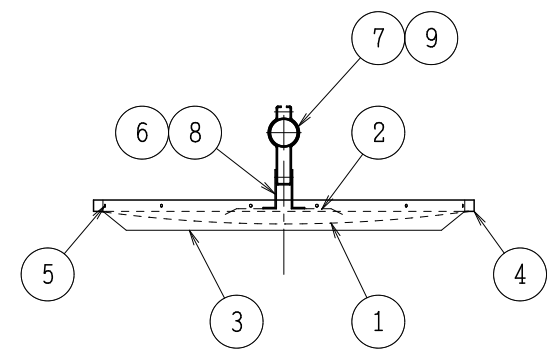


平面視図



※構成部材は改良のため、変更する場合があります。
 ※本図は道路反射鏡ハンドブックに基づいています。

アクリン<Fタイプ> φ1000 (シングル) S=1/20, 1/10				
	名称	個数	材質	規格仕様
1	鏡面 R=3600	1	PMMA (アクリル)	t=3.0mm 裏面：真空蒸着 表面：超親水性コーティング
2	バックプレート	1	FRP	SMC成型
3	フード	1	PC	
4	取付枠	1	アルミニウム	
5	取付枠取付リベット	11	アルミニウム	
6	裏板取付金具	1	SS400	溶融亜鉛メッキ
7	支柱取付金具	1	SS400	溶融亜鉛メッキ
8	裏板金具取付ボルト	4	SS400	溶融亜鉛メッキ
9	金具締付ボルトナット	4	SS400	溶融亜鉛メッキ
10	吊下げ金具	1	SS400	静電粉体塗装
11	キャップ	1	PE	

図面番号
MF100STR