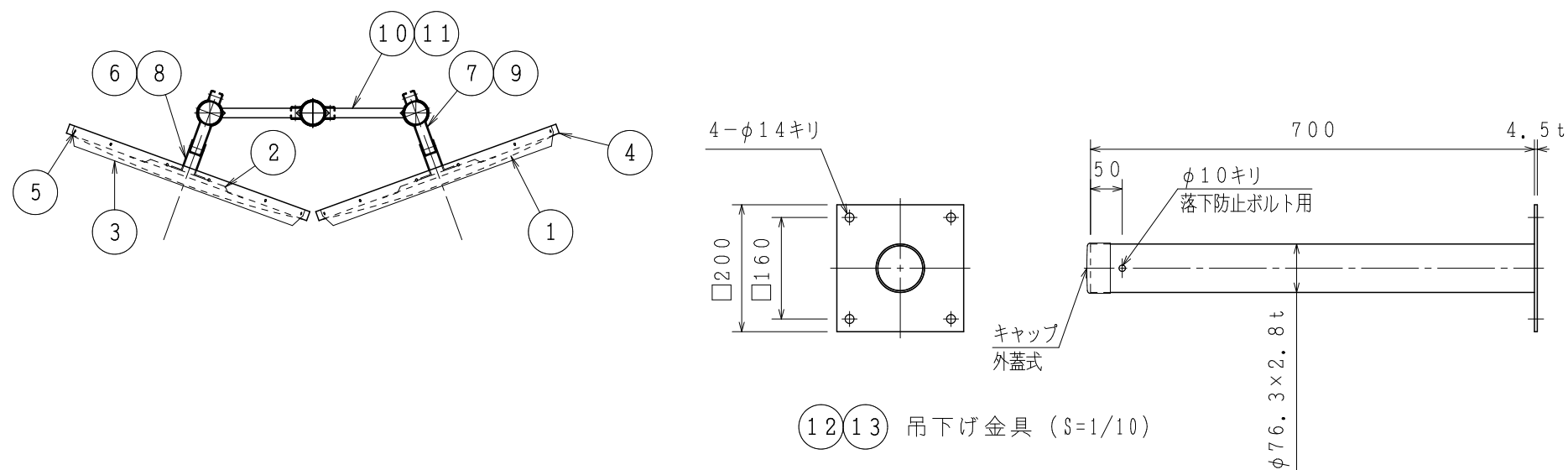


※構成部材は改良のため、変更する場合があります。  
 ※本図は道路反射鏡ハンドブックに基づいています。

平面視図



アクリン<Fタイプ> $\phi 800$ (ダブル) <span style="float: right;">S=1/20, 1/10</span>			
	名称	個数	材質 規格仕様
1	鏡面 R=3000	2	PMMA (アクリル) t=3.0mm 裏面：真空蒸着 表面：超親水性コーティング
2	バックプレート	2	FRP SMC成型
3	フード	2	PC
4	取付枠	2	アルミニウム
5	取付枠取付リベット	22	アルミニウム
6	裏板取付金具	2	SS400 溶融亜鉛メッキ
7	支柱取付金具	2	SS400 溶融亜鉛メッキ
8	裏板金具取付ボルト	8	SS400 溶融亜鉛メッキ
9	金具締付ボルトナット	8	SS400 溶融亜鉛メッキ
10	二面鏡取付腕木	1	SS400 溶融亜鉛メッキ
11	同上ボルトナット	4	SS400 溶融亜鉛メッキ
12	吊下げ金具	1	SS400 静電粉体塗装
13	キャップ	1	PE

図面番号

MF080WTR