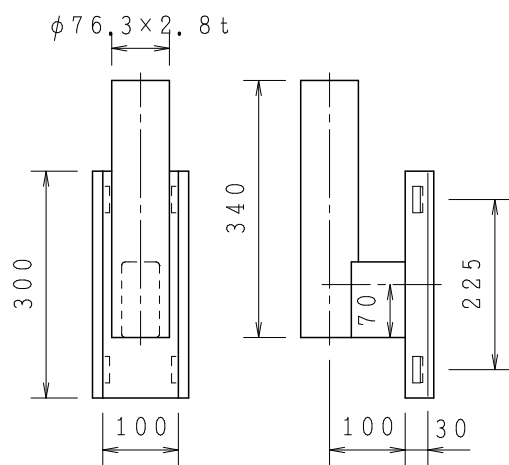
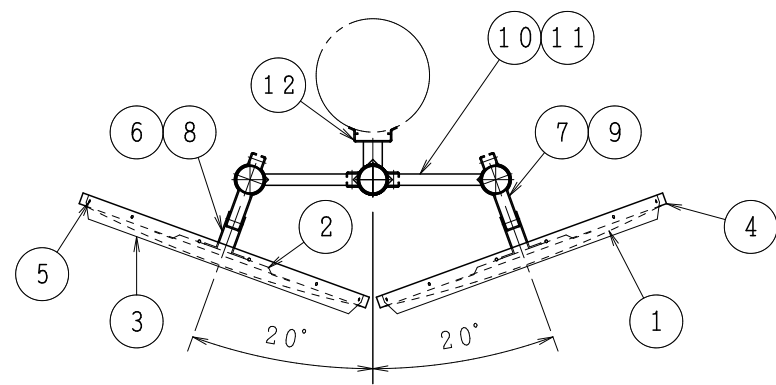
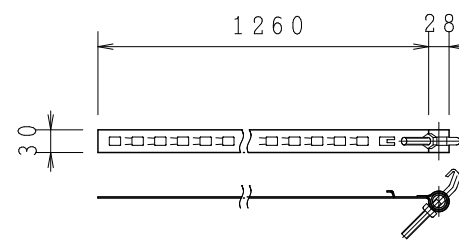


② バックプレート (S=1/20)

平面視図



⑫ 電柱取付金具 (S=1/10)



⑬ 電柱金具取付バンド (S=1/10)

※構成部材は改良のため、変更する場合があります。
 ※本図は道路反射鏡ハンドブックに基づいています。

アクリルミラー φ800 (ダブル) S=1/20, 1/10				
	名称	個数	材質	規格仕様
1	鏡面 R=3000	2	PMMA	t=3mm・真空蒸着
2	バックプレート	2	FRP	SMC成型
3	フード	2	PC	
4	取付枠	2	アルミニウム	
5	取付枠取付リベット	22	アルミニウム	
6	裏板取付金具	2	SS400	溶融亜鉛メッキ
7	支柱取付金具	2	SS400	溶融亜鉛メッキ
8	裏板金具取付ボルト	8	SS400	溶融亜鉛メッキ
9	金具締付ボルトナット	8	SS400	溶融亜鉛メッキ
10	二面鏡用取付腕木	1	SS400	溶融亜鉛メッキ
11	同上ボルトナット	4	SS400	溶融亜鉛メッキ
12	電柱取付金具	1	SS400	溶融亜鉛メッキ
13	電柱金具取付バンド	2	SS400	溶融亜鉛メッキ

図面番号

MA080WKD