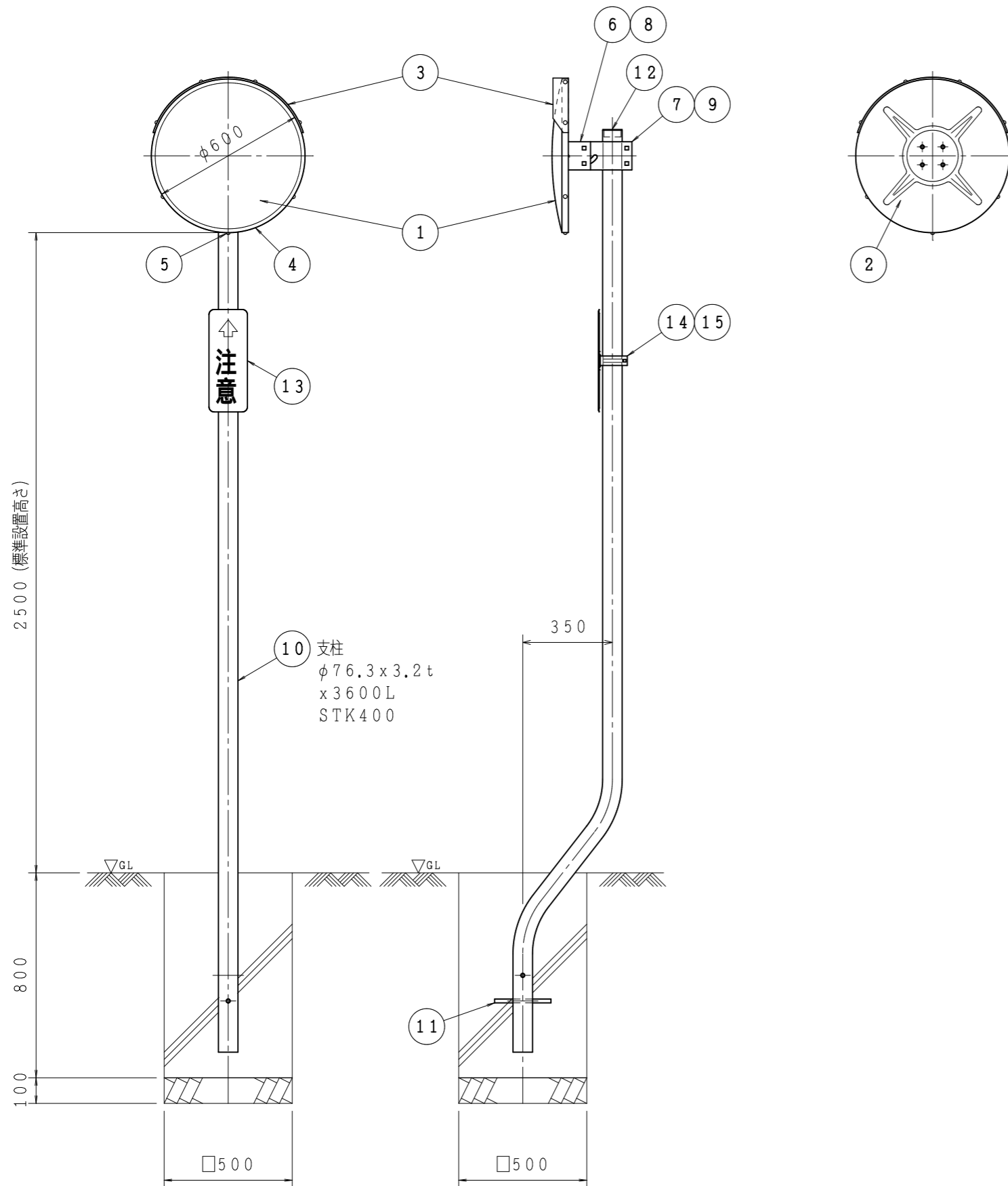


正面図

側面図

背面図



※構成部材は改良のため、変更する場合があります。  
 ※本図は道路反射鏡ハンドブックに基づいています。

アクリルミラー φ600 (シングル) <span style="float: right;">S=1/20, 1/10, 1/6</span>				
	名称	個数	材質	規格仕様
1	鏡面 R=2200	1	PMMA	t=3.0mm・真空蒸着
2	バックプレート	1	FRP	SMC成型
3	フード	1	PC	
4	取付枠	1	アルミニウム	
5	取付枠付リベット	7	アルミニウム	
6	裏板取付金具	1	SS400	熔融亜鉛メッキ
7	支柱取付金具	1	SS400	熔融亜鉛メッキ
8	裏板金具取付ボルト	4	SS400	熔融亜鉛メッキ
9	金具締付ボルトナット	4	SS400	熔融亜鉛メッキ
10	支柱	1	STK400	静電粉体塗装
		1	STK400	下地亜鉛メッキ + 静電粉体塗装
11	根入れ鉄筋	1	SD295A	
12	キャップ	1	PE	
13	注意板	1	—	—
14	注意板取付バンド	1式	—	—
15	同上ボルトナット	1式	—	—

図面番号

MA060SCP